

РЕАНИМАЦИЯ И СТАЦИОНАР

КАТАЛОГ МЕБЕЛИ И ОБОРУДОВАНИЯ

1

СОДЕРЖАНИЕ

Комплексное решение	2
Кровати функциональные	
Кровати функциональные	6
Кровати акушерские	18
Кровати детские	20
Противопролежневые матрасы и системы	
Противопролежневые матрасы	22
Противопролежневые системы	24
Тумбы прикроватные	26
Тележки для перевозки больных	28
Стол и кресла для специалистов	
Донорские и диализные кресла	32
Гинекологические кресла	34
Гериатрические кресла	36
Стол перевязочный	38
Штативы	40
Столики и тележки	42
Медицинское оборудование	
Стойки медицинские для оборудования	46
Светильники медицинские	48
Антибактериальные шкафы	52



MET A9 18102

Кровать электрическая реанимационная с весами и латеральными наклонами на колоннах



met.ru



Youtube

Стандартная комплектация

- Электрические регулировки секций, высоты, наклонов TR / ATR и латеральных наклонов ложа
- Регулировка высоты с помощью телескопических колонн
- Ложе - панели из рентгено-прозрачного HPL-пластика
- Удлинение ложа
- Латеральные наклоны
- Авторегрессия ложа
- Встроенные весы
- Боковые ограждения опускаемые с встроенными пультами
- Пульт управления для медицинского персонала
- Пульт управления для пациента
- Электрический / механический CPR
- Центральный билатеральный тормоз
- Колеса диаметром 150 мм
- Аккумулятор
- Терапевтическая дуга
- Инфузионная стойка
- Матрас
- Пятое колесо
- Держатель рентгенкассеты



Подробнее на стр. 6

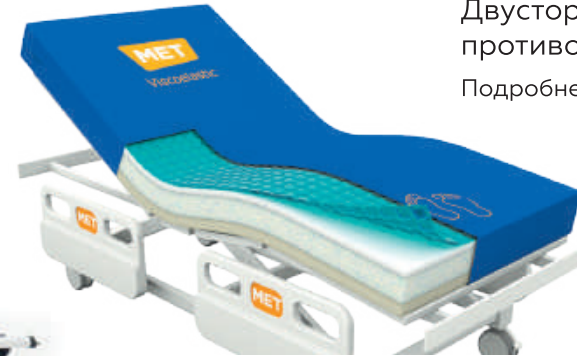


MET ROVACARE 15628

Противопролежневая система с микропроцессором
 Подробнее на стр. 24



met.ru



MET 3D GEL 18895

Двусторонний противопролежневый матрас
 Подробнее на стр. 23



met.ru



C-EY-02 17110

Двусторонняя прикроватная тумба из HPL-пластика

Подробнее на стр. 27



met.ru



MET PSC-160 19926

Тележка реаниматолога с цветовой кодировкой
 Подробнее на стр. 44



met.ru



MET SA-120/1 18865

Стойка медицинская для оборудования
 Подробнее на стр. 46



met.ru

MET WE-120 18646

Стол перевязочный с электроприводом

Стандартная комплектация

- Электропривод регулировки высоты
- Подъем и опускание головной секции при помощи пневмопривода
- Центральная тормозная система
- Ножной и ручной пульт управления
- Подлокотники
- Размеры ложа 185*68 см
- Регулировка высоты ложа 60-86 см



Подробнее на стр. 38

Ножная панель управления



Рейлинги для навесного оборудования





МЕТ ЭССЕН 2ММя 919

Шкаф медицинский металлический с антибактериальной окраской, с выдвижными ящиками, полностью разборный

Подробнее на стр. 53



met.ru

МЕТ FM-160 18539

Инфузионная стойка-штатив с двумя полками для шприцевых насосов и мониторов слежения

Подробнее на стр. 40



met.ru



МЕТ SA-120/1 18865

Стойка медицинская для оборудования

Подробнее на стр. 46



met.ru

КОМПЛЕКСНОЕ РЕШЕНИЕ **МЕТ**

МЕТ 500D Светильник медицинский

18638



met.ru

Подробнее на стр. 50



МЕТ SPY-130 19922

Столик манипуляционный трехполочный

Подробнее на стр. 45



met.ru

MET A9 18102

Кровать электрическая реанимационная с весами и латеральными наклонами на колоннах



met.ru



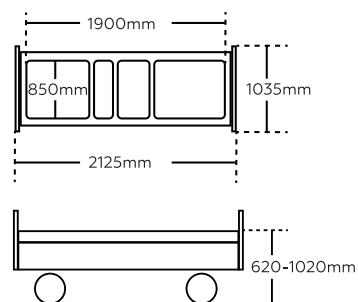
Youtube

Стандартная комплектация

- Электрические регулировки секций, высоты, наклонов TR / ATR и латеральных наклонов ложа
- Регулировка высоты с помощью телескопических колонн
- Ложе - панели из рентгено-прозрачного HPL-пластика
- Удлинение ложа
- Латеральные наклоны
- Авторегрессия ложа
- Встроенные весы
- Боковые ограждения опускаемые с встроенными пультами
- Пульт управления для медицинского персонала
- Пульт управления для пациента
- Электрический / механический CPR
- Центральный билатеральный тормоз
- Колеса диаметром 150 мм
- Аккумулятор
- Терапевтическая дуга
- Инфузионная стойка
- Матрас
- Пятое колесо
- Держатель рентгенкассеты

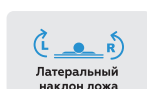
Технические характеристики

Наклон спинной секции	70°
Наклон бедренной секции	30°
Наклон икроножной секции	15°
Наклоны TR / ATR	15° / 15°
Латеральные наклоны	12°



Опции

- Ножная педаль управления высотой
- Подсветка кровати
- Стойка для монитора



Латеральный наклон ложа



CPR



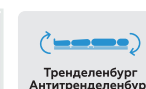
Подъем спинной секции



Подъем ножной секции



Положение Фаулера

Тренделенбург
Антитренделенбург

Регулировка высоты



Кардио-кресло



Авторегрессия

MET TATRA NEW 15619

Кровать электрическая реанимационная с весами на колоннах



met.ru



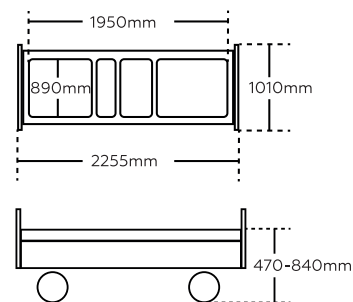
Youtube

Стандартная комплектация

- Электрические регулировки секций, высоты, наклонов TR / ATR и латеральных наклонов ложа
- Регулировка высоты с помощью телескопических колонн
- Ложе - быстросъёмные панели из рентгено-прозрачного ABS-пластика
- Удлинение ложа
- Авторегрессия ложа
- Встроенные весы
- Боковые ограждения откидные с встроенными пультами
- Пульт управления для медицинского персонала
- Электрический / механический CPR
- Центральный билатеральный тормоз
- Колеса диаметром 150 мм
- Аккумулятор
- Терапевтическая дуга
- Инфузионная стойка
- Матрас

Технические характеристики

Наклон спинной секции	70°
Наклон бедренной секции	40°
Наклон икроножной секции	25°
Наклоны TR / ATR	14° / 14°
Латеральные наклоны	20°



Опции

- Ножная педаль управления высотой
- Подсветка кровати
- Держатель рентгенкассеты
- Латеральные наклоны
- Удерживающие ремни для пациента
- Пятое колесо
- Тракционная рама



MET TATRA LIGHT II 18297

Реанимационная пятифункциональная электрическая кровать с аккумулятором, CPR и удлинением ложа



met.ru



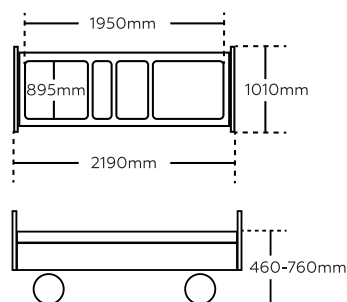
Youtube

Стандартная комплектация

- Электрические регулировки секций, высоты, наклонов TR / ATR
- Ложе - быстросъемные панели из рентгено-прозрачного ABS-пластика
- Авторегрессия ложа
- Боковые ограждения опускаемые из ABS пластика
- Электрический / механический CPR
- Пульт управления в 1 боковом ограждении
- Пульт пациента
- Аккумулятор
- Центральный билатеральный тормоз
- Колеса диаметром 150 мм
- Терапевтическая дуга
- Инфузионная стойка
- Матрас
- Удлинение ложа

Технические характеристики

Наклон спинной секции	70°
Наклон бедренной секции	25°
Наклон икроножной секции	40°
Наклоны TR / ATR	16° / 16°



Опции

- Стойка для монитора
- Подсветка кровати
- Дополнительный пульт в боковом ограждении
- Держатель рентгенкассеты
- Удерживающие ремни для пациента
- Тракционная рама



CPR



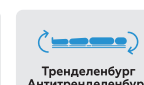
Подъем спинной секции



Подъем ножной секции



Положение Фаулера



Тренделенбург
Антитренделенбург



Регулировка высоты



Кардио-кресло



Авторегрессия

MET A8 18103

Кровать реанимационная электрическая, с CPR, аккумулятором, рентгенопрозрачным ложем, двумя пультами



met.ru



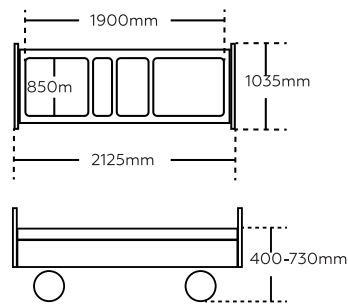
Youtube

Стандартная комплектация

- Электрические регулировки секций, высоты, наклонов TR / ATR
- Ложе из HPL пластика
- Авторегрессия ложа
- Боковые ограждения опускаемые, из ABS пластика
- Электрический / механический CPR
- Пульт управления в 1 боковом ограждении
- Пульт пациента
- Аккумулятор
- Центральный билатеральный тормоз
- Колеса диаметром 150 мм
- Терапевтическая дуга
- Инфузионная стойка
- Матрас
- Пульт медперсонала

Технические характеристики

Наклон спинной секции	70°
Наклон бедренной секции	30°
Наклон икроножной секции	20°
Наклоны TR / ATR	15° / 15°



Опции

- Стойка для монитора
- Подсветка кровати
- Дополнительный пульт в боковом ограждении
- Удлинение ложа



MET TATRA МЕХАНИК II 2111

Госпитальная кровать пятифункциональная механическая с регулировкой высоты



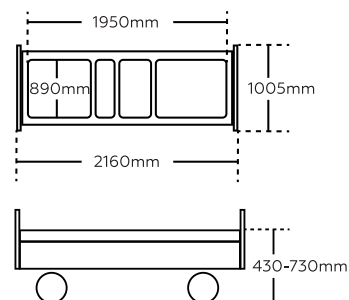
met.ru

Стандартная комплектация

- Механические регулировки секций, высоты, наклонов TR / ATR
- Ложе - быстроразъемные панели из рентгено-прозрачного ABS-пластика
- Торцевые спинки из ABS-пластика
- Боковые ограждения опускаемые, из ABS-пластика
- Колеса диаметром 125 мм
- Терапевтическая дуга
- Инфузионная стойка
- Матрас

Технические характеристики

Наклон спинной секции	70°
Наклон бедренной секции	40°
Наклон икроножной секции	25°
Наклоны TR / ATR	12° / 12°



Опции

- Стойка для монитора
- Удерживающие ремни для пациента
- Тракционная рама



Подъем спинной секции



Подъем ножной секции



Положение Фаулера



Тренделенбург
Антитренделенбург



Регулировка высоты



Кардио-кресло

MET LIFT UP 17153

Кровать-вертикализатор



met.ru



YouTube



Стандартная комплектация

- Электрические регулировки секций, вертикализации, бокового переворота, санитарного устройства
- Ложе – стальные ламели
- Торцевые спинки из ABS-пластика
- Боковые ограждения металлические складные
- Пульт управления для пациента
- Пульт персонала для управления подъемом кровати
- С санитарным устройством
- Ремни для удержания пациента
- Упор для ног
- Колеса диаметром 125 мм
- Столик (вертикальное положение)
- Терапевтическая дуга
- Инфузионная стойка
- Матрас

Опции

- Аккумулятор

Технические характеристики

Наклон спинной секции	70°
Наклон бедренной секции	30°
Наклон икроножной секции	15°

MET ЛЕГО РЕ-190 17394

Кровать медицинская электрическая пятифункциональная



met.ru



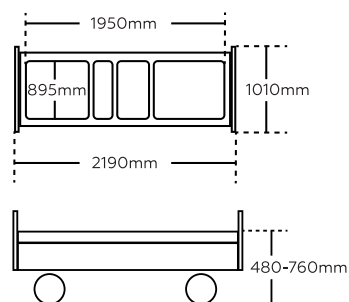
Youtube

Стандартная комплектация

- Электрические регулировки секций, высоты, наклонов TR / ATR
- Ложе - быстросъемные панели из рентгено-прозрачного ABS-пластика
- Авторегрессия ложа
- Боковые ограждения опускаемые из ABS пластика
- Электрический/ механический CPR
- Пульт пациента
- Кнопка экстренного отключения электропитания
- Дополнительная регулировка ножной секции
- Центральный тормоз
- Колеса диаметром 150 мм
- Терапевтическая дуга
- Инфузионная стойка

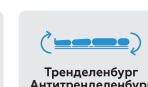
Технические характеристики

Наклон спинной секции	70°
Наклон бедренной секции	25°
Наклон икроножной секции	40°
Наклоны TR / ATR	16° / 16°



Опции

- Стойка для монитора
- Подсветка кровати
- Боковые ограждения со встроенными пультами
- Держатель рентгенкассеты
- Удерживающие ремни для пациента
- Тракционная рама
- Матрас



MET ЛЕГО РЕ-110 17396

Кровать медицинская электрическая пятифункциональная



met.ru



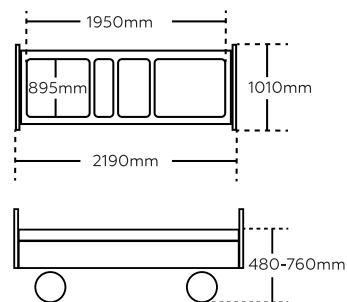
Youtube

Стандартная комплектация

- Электрические регулировки секций, высоты, наклонов TR / ATR
- Ложе - быстросъёмные панели из рентгено-прозрачного ABS-пластика
- Боковые ограждения металлические, складные
- Электрический/ механический CPR
- Пульт пациента
- Кнопка экстренного отключения электропитания
- Дополнительная регулировка ножной секции
- Центральный тормоз
- Колеса диаметром 150 мм
- Терапевтическая дуга
- Инфузионная стойка

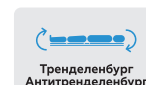
Технические характеристики

Наклон спинной секции	70°
Наклон бедренной секции	25°
Наклон икроножной секции	40°
Наклоны TR / ATR	16° / 16°



Опции

- Стойка для монитора
- Подсветка кровати
- Боковые ограждения со встроенными пультами
- Держатель рентгенкассеты
- Удерживающие ремни для пациента
- Тракционная рама
- Матрас



MET DM-370 (5+) RF 18034

Кровать функциональная медицинская
пятисекционная с изломом спинной секции



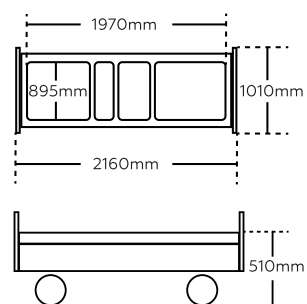
met.ru

Стандартная комплектация

- Механические регулировки секций
- Излом спинной секции ложа
- Ложе 5-и секционное – стальные ламели
- Торцевые спинки из ABS-пластика
- Боковые ограждения металлические, складные
- 2 механических привода
- Колеса диаметром 125 мм
- Индивидуальные тормоза на 2 колесах
- Полка для обуви
- Терапевтическая дуга
- Инфузионная стойка

Технические характеристики

Наклон головной секции	6°
Наклон спинной секции	60°
Наклон бедренной секции	35°
Наклон икроножной секции	20°



Опции

- Матрас



MET DELTA-7 (5+) RF 18138

Кровать функциональная медицинская электрическая
пятисекционная с изломом спинной секции



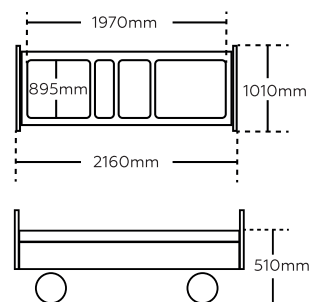
met.ru

Стандартная комплектация

- Электрические регулировки секций
- Ложе – стальные ламели
- Ложе 5-и секционное – стальные ламели
- Торцевые спинки из ABS-пластика
- Боковые ограждения металлические, складные
- Колеса диаметром 125 мм
- Индивидуальные тормоза на 2 колесах
- Полка для обуви
- Терапевтическая дуга
- Инфузионная стойка

Технические характеристики

Наклон головной секции	10°
Наклон спинной секции	85°
Наклон бедренной секции	45°
Наклон икроножной секции	25°



Опции

- Матрас



Youtube



MET DM-380 17629

Кровать функциональная механическая с объемно-формованным пластиковым ложем



met.ru



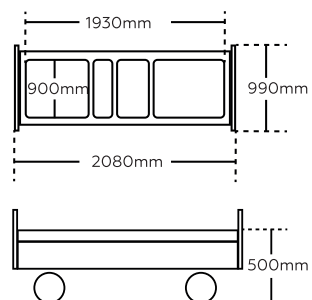
Youtube

Стандартная комплектация

- Механические регулировки секций
- Ложе – панели из рентгено-прозрачного ABS-пластика
- Торцевые спинки из ABS-пластика
- Боковые ограждения металлические, складные, 4-х сегментные
- Колеса диаметром 125 мм
- Индивидуальные тормоза на 4 колесах
- Терапевтическая дуга
- Инфузионная стойка

Технические характеристики

Наклон спинной секции	80°
Наклон бедренной секции	45°
Наклон икроножной секции	15°



Опции

- Матрас



MET DELTA-7 (5+) RF

Кровать функциональная медицинская
пятисекционная с изломом спинной секции

18138



Стандартная комплектация

- Электрические регулировки секций
- Излом спинной секции ложа
- Ложе 5-и секционное – стальные ламели
- Торцевые спинки из ABS-пластика
- Боковые ограждения металлические, складные
- Колеса диаметром 125 мм
- Индивидуальные тормоза на 4 колесах
- Терапевтическая дуга
- Инфузионная стойка

Технические характеристики

Наклон головной секции	10°
Наклон спинной секции	85°
Наклон бедренной секции	45°
Наклон икроножной секции	25°

Опции

- Матрас



MET DM-370 (5+) RF

Кровать функциональная медицинская
пятисекционная с изломом спинной секции

18034



Стандартная комплектация

- Механические регулировки секций
- Излом спинной секции ложа
- Ложе 5-и секционное – стальные ламели
- Торцевые спинки из ABS-пластика
- Боковые ограждения металлические, складные
- 2 механических привода
- Колеса диаметром 125 мм
- Индивидуальные тормоза на 4 колесах
- Терапевтическая дуга
- Инфузионная стойка

Технические характеристики

Наклон головной секции	6°
Наклон спинной секции	60°
Наклон бедренной секции	35°
Наклон икроножной секции	20°

Опции

- Матрас



MET Гамма-18

Кровать односекционная для ЛПУ
и центров реабилитации

18448



Стандартная комплектация

- Стационарная кровать
- Ложе – стальные ламели
- Торцевые спинки из ABS-пластика

Технические характеристики

Длина / ширина общая	209,5 x 94,5 см
Высота min / max	55 см
Длина / ширина ложа	196 x 90,5 см

Опции

- Инфузионная стойка
- Колеса
- Боковые ограждения
- Терапевтическая дуга
- Матрас



met.ru

MET KR-07 18730

Акушерская кровать на телескопических колоннах



met.ru



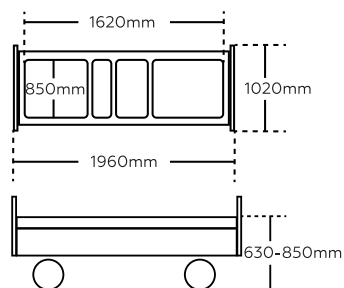
Youtube

Стандартная комплектация

- Электрорегулировки секций и наклонов TR
- Регулировка высоты с помощью телескопических колон
- Ложе – рентгенопрозрачный HPL-пластик
- Удлинение ложа
- Боковые ограждения опускающиеся
- Двусторонние панели управления в боковых ограждениях
- Рукоятки для пациентов
- Инфузионная стойка
- Самоориентирующиеся колеса Ø 150 см
- Центральный тормоз
- Матрас

Технические характеристики

Наклон спинной секции	70°
Наклон икроножной секции	90°
Наклон TR / ATR	10°



Опции

- Опорная дуга для родов
- Ножной пульт
- Дополнительные упоры для ног
- Аккумулятор



■ удлинение ложа



Тренделенбург



Подъем спинной секции



Регулировка высоты

MET KR-06 18731

Акушерская кровать на телескопических колоннах



met.ru



Youtube

Стандартная комплектация

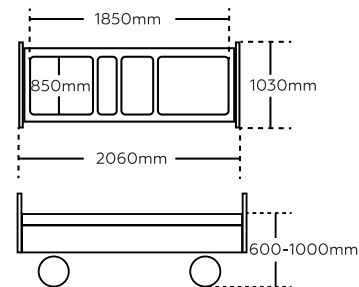
- Электрорегулировки секций и наклонов TR/ATR
- Регулировка высоты с помощью телескопических колонн
- Ложе – рентгенопрозрачный HPL-пластик
- Боковые ограждения опускающиеся
- Панель управления на гибком проводе
- Выдвижной лоток из нержавеющей стали, устанавливаемый в пазы
- Сдвижные рукоятки для пациентки
- Инфузионная стойка
- Самоориентирующиеся колеса Ø 150 см
- Матрас
- Тележка для аксессуаров



■ тележка для аксессуаров в комплекте

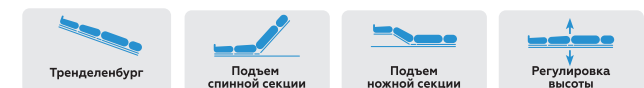
Технические характеристики

Наклон спинной секции	70°
Наклон бедренной секции	30°
Наклон икроножной секции	90°
Наклон TR / ATR	12° / 12°



Опции

- Механический CPR
- Опорная дуга для родов
- Валики для упора стопы
- Держатель рентген-кассеты
- Аккумулятор



MET ALARA Y 17837

Детская функциональная электрическая кровать на колоннах



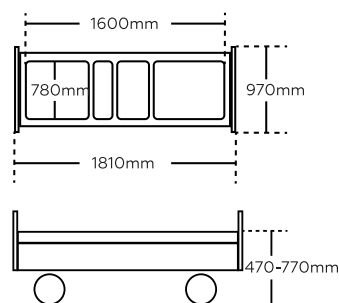
met.ru

Стандартная комплектация

- Электрические регулировки секций, высоты ложа и наклонов TR / ATR
- Регулировка высоты с помощью телескопических колон
- Ложе - панели из рентгено-прозрачного HPL-пластика
- Боковые ограждения опускающиеся
- Навесная панель управления для медицинского персонала
- Механический CPR
- Центральный билатеральный тормоз
- Колеса диаметром 150 мм
- Инфузионная стойка
- Матрас

Технические характеристики

Наклон спинной секции	70°
Наклон бедренной секции	30°
Наклон TR / ATR	12° / 12°



Опции

- Цветовые вариации наклеек на спинках и боковых ограждениях
- Держатель рентгеновской кассеты
- Весы
- Удлинение ложа



MET ALARA Mechanics 17406

Детская функциональная кровать с винтовыми регулировками



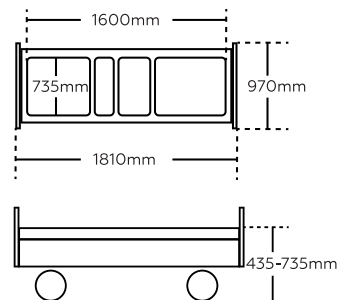
met.ru

Стандартная комплектация

- Механические регулировки секций и высоты ложа
- Регулировка наклона TR – пневматическая (газлифт)
- Ложе - панели из рентгено-прозрачного HPL-пластика
- Боковые ограждения опускающиеся
- Центральный билатеральный тормоз
- Колеса диаметром 125 мм
- Инфузионная стойка
- Матрас

Технические характеристики

Наклон спинной секции	70°
Наклон бедренной секции	30°
Наклон TR	22°



Опции

- Цветовые вариации наклеек на спинках и боковых ограждениях
- Держатель рентгеновской кассеты





met.ru
противопролежневые
матрасы

ПРОТИВОПРОЛЕЖНЕВЫЕ МАТРАСЫ



MET 2 DENSITY 18898

Двусторонний противопролежневый матрас

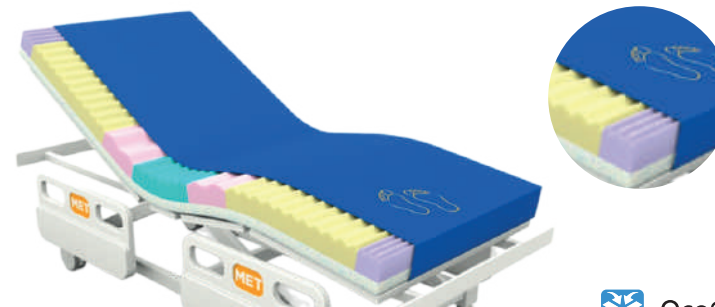


Особенности

- Двустороннее использование (жесткая / мягкая сторона)
- Чехол на молнии из мембранного бактериостатического материала TECHMAFLEX®
- Габариты (ДхШхВ), см - 200x85x12

MET 7 ZONE 18894

Матрас с семизональным распределением веса

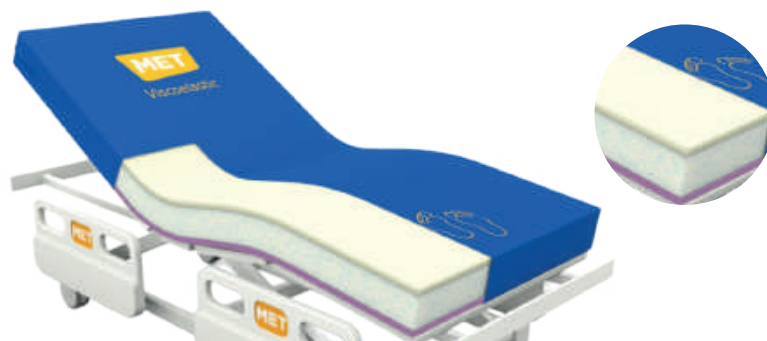


Особенности

- 7 зон различной плотности, для распределения веса пользователя
- Чехол на молнии из мембранного бактериостатического материала TECHMAFLEX®
- Габариты (ДхШхВ), см - 195x87x12

MET 3D VISCO 18892

Матрас медицинский противопролежневый многослойный



Особенности

- Трёхслойный матрас с основой из ПВВ, верхним слоем из вязкоэластичного пенополиуретана
- Чехол на молнии из мембранного бактериостатического материала
- Габариты (ДхШхВ), см - 195x90x14

MET 3D GEL 18895

Двухсторонний матрас с вискоэластичной и гелевой поверхностями



Особенности

- Терморегуляция
- 810 подушечек сохлаждающим гелем Technogel®
- Чехол на молнии из мембранного бактериостатического материала TECHMAFLEX®
- Габариты (ДхШхВ), см - 200х90х14



met.ru



met.ru
противопролежневые
системы

ПРОТИВОПРОЛЕЖНЕВЫЕ СИСТЕМЫ

MET

MET AIR B-100 18253

Противопролежневая система
ячеистого типа



Особенности

- Пластиковый компрессор
- Максимальная нагрузка 120 кг
- Габариты (ДхШхВ), см - 182x82x5

MET AIR B-400 19590

Противопролежневая система
ячеистого типа



Особенности

- Алюминиевый компрессор
- Режим статик
- Лазерная перфорация
- Максимальная нагрузка 130 кг
- Габариты (ДхШхВ), см - 182x82x5

MET BASIC 20099

Противопролежневая система
трубчатого типа



Особенности

- Пластиковый компрессор
- Максимальная нагрузка 120 кг
- Габариты (ДхШхВ), см - 192x82x8

MET BASIC XL 18032

Противопролежневая система
трубчатого типа



Особенности

- Пластиковый компрессор
- Режим статик
- Максимальная нагрузка 135 кг
- Габариты (ДхШхВ), см - 192x120x8

MET AIR T-100 18254

Противопролежневая система
трубчатого типа



Особенности

- Алюминиевый компрессор
- Режим статик
- Лазерная перфорация
- Клапан CPR
- Максимальная нагрузка 130 кг
- Габариты (ДхШхВ), см - 190x80x9

MET AIR PRO-900 17519

Противопролежневая система
трубчатого типа



Особенности

- Алюминиевый компрессор
- Режим статик
- Сидячий режим
- Лазерная перфорация
- Клапан CPR
- Максимальная нагрузка 180 кг
- Габариты (ДхШхВ), см - 190x80x10

MET AIR PRO-1000 17518

Противопролежневая система
трубчатого типа



Особенности

- Алюминиевый компрессор
- Режим статик
- Сидячий режим
- Лазерная перфорация
- Выбор длины цикла
- Клапан CPR
- Максимальная нагрузка 230 кг
- Габариты (ДхШхВ), см - 195x85x20

MET ROVACARE 15628

Противопролежневая система
с микропроцессором



Особенности

- Алюминиевый компрессор
- Режим статик
- Сидячий режим
- Лазерная перфорация
- Выбор длины цикла
- Клапан CPR
- Максимальная нагрузка 200 кг
- Габариты (ДхШхВ), см - 185x85x20

MET AIR BRIO 17518

Функциональный матрас с преимуществами медицинской кровати



met.ru



Положение Фаулера



Боковые наклоны



Подъем спины



Подъем ног



Особенности

- Алюминиевый компрессор
- Цифровое управление
- Режим статик
- Положение Фаулера
- Подъем спинки
- Подъем ног
- Боковые наклоны
- Пульт ДУ
- Выбор длины цикла
- Клапан CPR
- Максимальная нагрузка 180 кг
- Габариты (ДхШхВ), см - 190x80x12





met.ru
тумбы прикроватные

ТУМБЫ ПРИКРОВАТНЫЕ **MET**

MET TL-260

1592 Металлическая прикроватная тумба с антибактериальной окраской



Стандартная комплектация

- Антибактериальное покрытие
- Поставляется в разобранном виде
- Сборка за 6 минут
- Внутреннее отделение с 1 съемной полкой
- Выдвижной ящик
- Двойное дно (вкладыш)
- Выбор цвета фасада: белый, голубой

MET BLZ 026

20295 Тумба прикроватная из пластика с выдвижным столиком, на колесах



Стандартная комплектация

- Материал тумбочки: ABS-пластик
- Столешница с бортиком
- Выдвижной ящик
- Отделение за дверцей с полкой внутри
- Выдвижной столик над ящиком с углублением для стакана
- Откидывающийся пластиковый держатель для полотенец
- Самоориентирующиеся двойные колеса, 2 колеса с фиксаторами
- Цвета фасада: синий

MET BLZ 026

20294 Тумба прикроватная из пластика с выдвижным столиком, на колесах



Стандартная комплектация

- Материал тумбочки: ABS-пластик
- Столешница с бортиком
- Выдвижной ящик
- Отделение за дверцей с полкой внутри
- Выдвижной столик над ящиком с углублением для стакана
- Откидывающийся пластиковый держатель для полотенец
- Самоориентирующиеся двойные колеса, 2 колеса с фиксаторами
- Цвета фасада: зеленый

MET TL-100

20934 Прикроватная тумба с топом из HPL-пластика



Стандартная комплектация

- Материал столешницы: HPL-пластик
- Материал каркаса: алюминий
- Перенавешиваемая дверца
- Доводчик дверцы
- Выбор цвета фасада: голубой, серый



met.ru
тумбы прикроватные

ТУМБЫ ПРИКРОВАТНЫЕ



MET TL-110

16526 Прикроватная тумба из HPL-пластика, с выдвижным поворотнo-откидным столиком



Стандартная комплектация

- Материал тумбочки: HPL-пластик на металлокаркасе
- Столешница: ABS-пластик
- Откидной надкроватный столик с регулируемой высотой и углом наклона столешницы
- Выбор цвета фасада: голубой, белый

Технические характеристики

Длина (глубина)	49 см
Ширина	44 см
Высота	85 см

MET TL-150

17123 Прикроватная тумба из HPL-пластика, с выдвижным поворотнo-откидным столиком



Стандартная комплектация

- Материал тумбочки: HPL-пластик на металлокаркасе
- Материал стенок: металл
- Материал фасадов и столешницы: HPL-пластик
- Откидной надкроватный столик с регулируемой высотой и углом наклона столешницы

Технические характеристики

Длина (глубина)	59 см
Ширина	44 см
Высота	90,5 см

MET TL-150

15889 Прикроватная тумба из HPL-пластика, с выдвижным поворотнo-откидным столиком



Стандартная комплектация

- Материал тумбочки: HPL-пластик на металлокаркасе
- Материал стенок: металл
- Материал фасадов и столешницы: HPL-пластик
- Откидной надкроватный столик с регулируемой высотой и углом наклона столешницы

Технические характеристики

Длина (глубина)	59 см
Ширина	44 см
Высота	90,5 см

MET TL-200

17110 Двусторонняя прикроватная тумба из HPL-пластика



Стандартная комплектация

- Материал тумбочки: HPL-пластик на металлокаркасе
- Материал стенок: металл
- Материал фасадов и столешницы: HPL-пластик
- Откидной надкроватный столик с регулируемой высотой и углом наклона столешницы

Технические характеристики

Длина (глубина)	59 см
Ширина	44 см
Высота	90,5 см

BL-TC-I 17405

Автоматическая система
перекладывания пациента

ТЕЛЕЖКИ ДЛЯ ПЕРЕВОЗКИ БОЛЬНЫХ

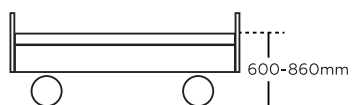
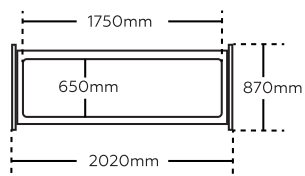
MET



met.ru

Стандартная комплектация

- Регулировка высоты
- Пульт управления
- Встроенный аккумулятор
- Складные боковые ограждения
- Полотно устойчивое к дезинфекции
- Билатеральный тормоз



МЕТ BL-PC-III 19532

Медицинская тележка со встроенными весами

ТЕЛЕЖКИ ДЛЯ ПЕРЕВОЗКИ БОЛЬНЫХ

МЕТ



met.ru

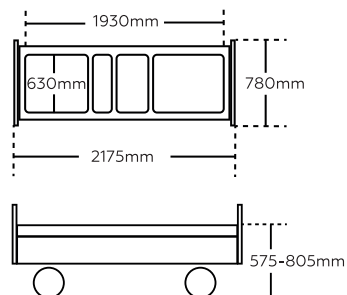


Стандартная комплектация

- Взвешивающее устройство с питанием от батареи или от сети
- Положения TR/ATR 0-12°±3°
- Телескопическое колонное основание
- Регулировка секции спины и ног посредством газлифта
- Регулировка высоты с помощью электропривода
- Регулировка положений TR/ATR с помощью электропривода
- 4-х секционное ложе, которые обеспечивают положения тела пациента «лежа», «полулежа», «сидя», «полусидя»
- Рентгенопрозрачное ложе из HPL-пластика
- Складывающиеся боковые ограждения
- Самоориентирующиеся колеса с возможностью поворота на 360 градусов
- Центральная тормозная система
- Дополнительное пятое выдвигное направляющее колесо
- 2 складывающиеся инфузионные стойки
- Ложемент для кислородного баллона и личных вещей (3 места)
- 4-х секционный матрас из 8-см ППУ в съёмном непромокаемом чехле на молнии
- 4 угловых бампера амортизируют удары при транспортировке
- Максимальная нагрузка 175 кг

Технические характеристики

Наклон спинной секции	0-70°±5°
Наклон ножной секции	0-40°±5°
Наклоны TR / ATR	0-12°±3°



ТЕЛЕЖКИ
ДЛЯ ПЕРЕВОЗКИ БОЛЬНЫХ

MET TAUTMANN

Тележка для перевозки больных с телескопическими колоннами и пятым колесом
1377



met.ru

Стандартная комплектация

- Гидравлическая регулировка высоты
- Гидравлическая регулировка наклонов TR/ATR
- Ложе - панели из рентгено-прозрачного пластика
- Боковые ограждения складные
- Центральный билатеральный тормоз
- Колеса диаметром 200 мм
- Пятое колесо
- Инфузионная стойка
- Ремни фиксации пациента
- Матрас

Технические характеристики

Длина / ширина общая	211 x 84 см
Высота min / max	61,5 - 85 см
Длина / ширина ложа	196 x 60 см
Наклон спинной секции	85°
Наклоны TR / ATR	10° / 10°



MET CLASSIC

Тележка для приемных отделений ЛПУ
16906



met.ru

Стандартная комплектация

- Гидравлическая регулировка высоты
- Пневматическая регулировка наклона TR
- Ложе - панели из рентгено-прозрачного пластика
- Боковые ограждения складные
- Центральный билатеральный тормоз
- Колеса диаметром 150 мм
- Инфузионная стойка
- Ремни для фиксации пациента
- Матрас

Технические характеристики

Длина / ширина общая	193 x 73 см
Высота min / max	54 - 84 см
Длина / ширина ложа	190 x 58 см
Наклон спинной секции	65°



MET TB-120

Тележка для перевозки больных с гидравлической регулировкой высоты
19216



met.ru

Стандартная комплектация

- Гидравлическая регулировка высоты
- Регулировка наклона спинной секции – газлифт
- Ложе - панели из рентгено-прозрачного пластика
- Боковые ограждения складные
- Центральный билатеральный тормоз
- Колеса диаметром 200 мм
- Пятое колесо
- Инфузионная стойка
- Ремни для фиксации пациента
- Матрас толщиной 4 см

Технические характеристики

Длина / ширина общая	193 x 73 см
Высота min / max	54 - 84 см
Длина / ширина ложа	190 x 58 см
Наклон спинной секции	65°



MET RN-500

Жесткий переключатель-перекатыватель для лежачих больных
15818



met.ru



Стандартная комплектация

- Размеры: 170x47 см
- Материал: полиэстер
- Устойчив к обработке дезинфицирующими средствами
- Чехол для хранения

MET E-POOL 18014

Тележка-каталка для мытья пациентов с электроприводом регулировки высоты и аккумулятором



met.ru



Youtube

Стандартная комплектация

- Аккумуляторная батарея
- Регулировка наклона спинной секции - газлифт
- Ложе – с интегрированной ванной для мытья пациента
- Подголовник
- Боковые ограждения откидные
- Шланг для слива воды
- Колеса диаметром 125 мм
- Индивидуальные тормоза-фиксаторы на каждом колесе

Технические характеристики

Длина / ширина общая	204 x 76,5 см
Высота min / max	46 - 86 см
Длина / ширина ложа	188 x 64 см
Наклон спинной секции	35°



MET G-POOL 17998

Тележка-каталка для мытья пациентов с гидравлической регулировкой высоты



met.ru



Стандартная комплектация

- Гидравлическая регулировка высоты
- Педаль регулировки высоты
- Положение Антитренделенбург
- Ложе – с интегрированной ванной для мытья пациента
- Боковые ограждения откидные
- Шланг для слива воды
- Подголовник
- Самоориентирующиеся колеса Ø 150 см
- Центральный тормоз

Технические характеристики

Длина / ширина общая	210 x 82 см
Высота min / max	51 - 81 см
Длина / ширина ложа	193,5 x 60 см
Наклоны ATR	12°



MET НК-110 17747

Кресло для диализа и химиотерапии С ВЕСАМИ



met.ru

Стандартная комплектация

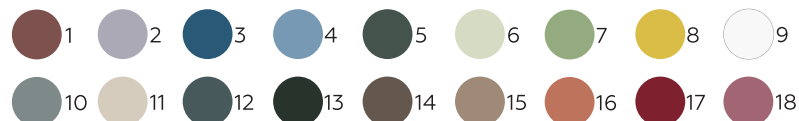
- Встроенные датчики нагрузки для измерения веса пациента
- Электрическая регулировка положений Тренделенбург/Антитренделенбург
- Электрическая регулировка спинной секции
- Электрическая регулировка ножной секции
- Механическая регулировка подставки для ног
- Механическая регулировка подголовника
- Регулируемые широкие подлокотники
- Пульт управления на витом кабеле
- Регулируемые столик и инфузионная стойка
- Самоориентирующиеся колёса с тормозами-фиксаторами
- Форма кресла позволяет комфортно разместиться пациенту даже при длительных процедурах

Технические характеристики

Ширина общая	104 см
Ширина сиденья	61 см
Глубина сиденья	62 см
Длина в разложенном виде	201 см
Высота	55-75 см

Опции

- Комплектация без весов
- 18 вариантов цвета обивки



MET MPK-120 18119

Кресло для диализа и химиотерапии



met.ru



Youtube

Стандартная комплектация

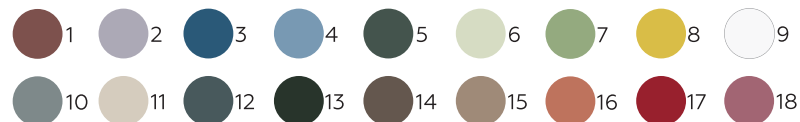
- Электрическая регулировка положения Тренделенбург
- Электрическая регулировка спинной секции
- Электрическая регулировка ножной секции
- USB-розетка для зарядки телефона
- Регулируемые широкие подлокотники
- Регулируемая подушка
- Пульт управления на витом кабеле

Технические характеристики

Ширина общая	97 см
Ширина сиденья	55 см
Глубина сиденья	37 см
Длина в разложенном виде	171 см
Высота	54 см

Опции

- Регулировка высоты сиденья
- 18 вариантов цвета обивки



MET BK-100 18915

Кресло для диализа и химиотерапии



met.ru



Youtube

Стандартная комплектация

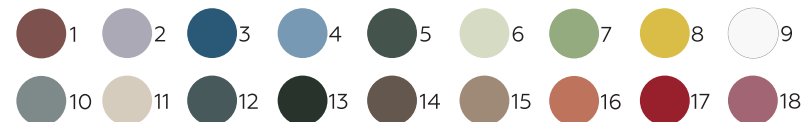
- Электрическая регулировка положений Тренделенбург/Антитренделенбург
- Электрическая регулировка спинной секции
- Электрическая регулировка ножной секции
- Регулируемые широкие подлокотники
- Пульт управления на витом кабеле
- Форма кресла позволяет комфортно разместиться пациенту даже при длительных процедурах

Технические характеристики

Ширина общая	102 см
Ширина сиденья	52,5 см
Глубина сиденья	50 см
Длина в разложенном виде	174 см
Высота	64 - 84 см

Опции

- 18 вариантов цвета обивки



MET GK-02 18732

Кресло гинекологическое электроприводное со стулом врача



met.ru

Стандартная комплектация

- Электрические регулировки высоты, наклона спинки и наклона TR
- Материал каркаса - профилированная сталь
- Контурное анатомическое сиденье и спинка с наполнением из ППУ
- Обивка из гипоаллергенной экокожи
- Удлиняемые, индивидуально позиционируемые икроножные сегменты
- Механически позиционируемые опоры по Геппелю
- Регулируемые рукоятки для пациентов
- Выдвижной лоток из нержавеющей стали, устанавливаемый в пазы
- Поднимающиеся подлокотники с мягкими поручнями
- Регулируемый по высоте подголовник
- Стул врача (регулировка высоты - газлифт)

Технические характеристики

Длина / ширина кресла в разложенном виде	192 x 92 см
Высота ложа / сиденья min / max	61,5 - 85 см
Длина / ширина ложа	54,5 x 87,5 см
Наклон спинной секции	70°
Наклон тазовой секции	30°
Наклон икроножных секций	90°
Стул врача (длина x ширина x высота)	42 x 44,5 x 57 – 76,5 см

Опции

- Выбор цвета обивки



MET GK-01 18733

Кресло многофункциональное гинекологическое



met.ru



Стандартная комплектация

- Электрическая регулировка высоты сиденья, спинной секции, опор для ног и икр
- Тренделенбург/Антитренделенбург
- Аккумулятор
- Ножной пульт управления
- Регулируемый лоток из нержавеющей стали
- Держатель для полотенец
- Рейлинги для навесного оборудования
- Сиденье анатомической формы из литого полиуретана

MET RK-120 18123

Гинекологическое кресло для манипуляций и малых хирургических операций



met.ru



Стандартная комплектация

- Электрическая регулировка высоты сиденья, спинной секции
- Тренделенбург/Антитренделенбург
- Регулируемые подлокотники и опоры по Геппелю
- Съемная ножная секция
- Подголовник регулируется по высоте
- Держатель для одноразовых простыней
- Пульт управления на витом кабеле
- Выбор цвета обивки



MET AVK GK 02 112216

Кресло-кровать медицинская акушерская гинекологическая



met.ru

Стандартная комплектация

- Опоры Геппеля – регулируются по высоте и углу поворота (360 градусов)
- Пульт управления – ручной (стандартная комплектация), ножной (опция)
- Наклон спинной секции – 60-18 градусов
- Функция Тренделенбург (18 градусов)
- Регулировка высоты сиденья +18 градусов относительно спинки
- Съемная ножная секция может опускаться вниз на 90 градусов
- Обивка кресла из водонепроницаемого антибактериального материала, легко моется и безвредна для кожи
- Пластиковый поддон остается устойчивым во время изменений положения кресла
- Инфузионная стойка – опционально
- Грузоподъемность 400 кг

MET EL-CARE 17582

Кресло донорское-гериатрическое с электроприводом



met.ru



Стандартная комплектация

- Одновременное изменение положения спинной и ножной секций
- Пульт управления
- Широкие подлокотники
- Регулируемые по высоте подлокотники
- Инфузионная стойка
- Съёмный подголовник
- Большие колёса
- Билатеральный тормоз

Опции

- Корзина для хранения вещей и документов
- Подножка
- Сдвоенные колеса

Технические характеристики

Ширина общая	65 см
Ширина сиденья	50 см
Глубина сиденья	44 см
Высота сиденья	46-63 см

MET CARE-XL 17586

Кресло гериатрическое с широким сиденьем



met.ru



Стандартная комплектация

- Одновременное изменение положения спинной и ножной секций
- Откидные подлокотники
- Подставка для ног с выдвигающей системой
- Инфузионная стойка
- Съёмный подголовник
- Большие колёса
- Билатеральный тормоз

Опции

- Корзина для хранения вещей и документов
- Съёмный столик
- Сдвоенные колеса

Технические характеристики

Ширина общая	74 см
Ширина сиденья	60 см
Глубина сиденья	44 см

MET B-CARE 17584

Кресло гериатрическое



met.ru



Стандартная комплектация

- Одновременное изменение положения спинной и ножной секций
- Подставка для ног с выдвижной системой
- Инфузионная стойка
- Съёмный подголовник
- Большие колёса
- Билатеральный тормоз

Опции

- Корзина для хранения вещей и документов
- Съёмный столик
- Сдвоенные колеса
- Выбор цвета обивки



Технические характеристики

Ширина общая	64 см
Ширина сиденья	50 см
Глубина сиденья	44 см
Высота сиденья	45 см

MET M-CARE 17583

Кресло донорское-гериатрическое



met.ru



Стандартная комплектация

- Одновременное изменение положения спинной и ножной секций
- Широкие подлокотники
- Регулируемые по высоте подлокотники
- Подставка для ног с выдвижной системой
- Инфузионная стойка
- Съёмный подголовник
- Большие колёса
- Билатеральный тормоз

Опции

- Корзина для хранения вещей и документов
- Сдвоенные колеса

Технические характеристики

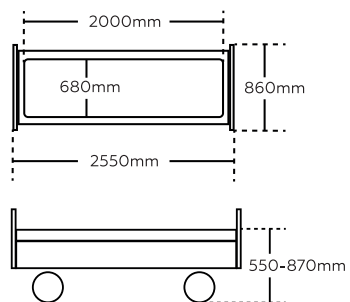
Ширина общая	65 см
Ширина сиденья	50 см
Глубина сиденья	44 см
Высота сиденья	34,5 см

MET WE-120 18646

Столы перевязочные с электроприводом

Стандартная комплектация

- Электропривод регулировки высоты (LINAK)
- Подъем и опускание головной секции при помощи пневмопривода
- Центральная тормозная система
- Ножной и ручной пульт управления
- Опускающиеся подлокотники
- Размеры ложа 185*60 см
- Регулировка высоты ложа 60-86 см



Ножная панель управления



Рейлинги для навесного оборудования

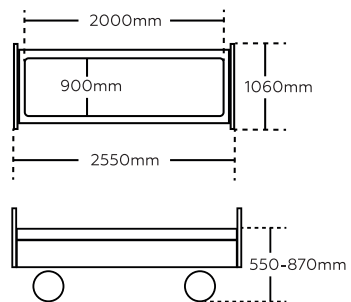


MET WE-120 18729

Столы перевязочные с электроприводом, широкий

Стандартная комплектация

- Электропривод регулировки высоты (LINAK)
- Подъем и опускание головной секции при помощи пневмопривода
- Центральная тормозная система
- Ножной и ручной пульт управления
- Светильник для осмотра
- Опускающиеся подлокотники
- Размеры ложа 200*90 см
- Регулировка высоты ложа 550-870 см



Лампа на гибком шнуре



Ножная панель управления



Рейлинги для навесного оборудования



MET FM-160 18539

Инфузионная стойка-штатив с двумя полками для шприцевых насосов и мониторов слежения



met.ru



Особенности

- Две полки для размещения инфузионных насосов
- Два крючка
- Два держателя флаконов
- Держатель для удлинителя
- Диапазон изменения высоты 160–220 см
- Высота держателя удлинителя 49 см

ШТАТИВЫ **MET****MET FO-180 RF 18113**

Штабелируемая инфузионная стойка-штатив

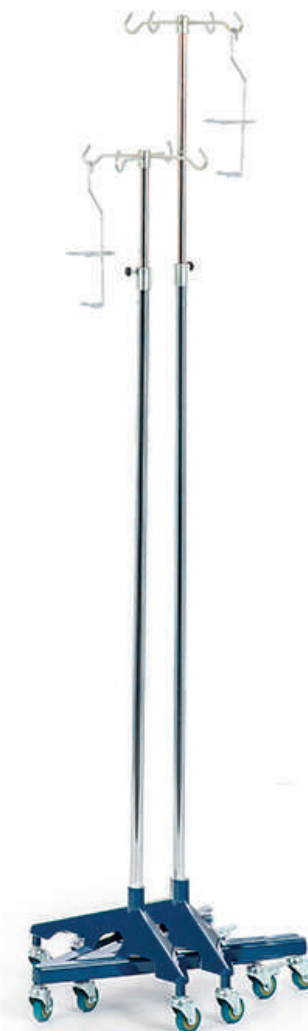


met.ru



Особенности

- Форма колесного основания позволяет «вкатывать» штативы «друг в друга» для компактного хранения
- Два крючка
- Два держателя флаконов
- Регулировка высоты



MET FO-180 18369

Штабелируемая инфузионная стойка-штатив



Youtube

Особенности

- Форма колесного основания позволяет «вкатывать» штативы «друг в друга» для компактного хранения
- Каркас: труба из нержавеющей стали
- Колесное основание: нержавеющая сталь
- Диаметр основания: 53 см
- Диаметр колес: 50 мм
- Диапазон высоты: 140 - 240 см
- Вес: 5 кг

MET FO-150 18370

Инфузионная стойка-штатив с ручкой и столиком для аппаратуры



Особенности

- Ручка для поддержки пациента при ходьбе
- Пластиковая полка
- Каркас: труба из нержавеющей стали
- Колесное основание: нержавеющая сталь
- Ручка: пластик
- Диаметр основания: 50 см
- Диаметр колес: 50 мм
- Диапазон высоты: 150 - 200 см
- Вес: 5 кг

MET PSC-170 19945

Тележка-тумба
медицинская универсальная



met.ru

**Особенности**

- Корпус из ABS-пластика
- Прозрачная съемная силиконовая пленка для топа
- Электронный кодовый замок
- 5 выдвижных ящиков с разделителями
- Полочка для дефибриллятора и инфузионная стойка
- 3 откидных пластиковых контейнера
- Контейнер для утилизации игл, 2 контейнера для мусора с крышкой и ножной педалью
- Пилот и панель для СЛР на задней стенке
- 4 двойных колеса диаметром 100 мм
- Тормоза-фиксаторы на 2 колесах со стороны фасада

СТОЛИКИ И ТЕЛЕЖКИ

**MET PSC-170 19452**

Тележка
медицинская универсальная



met.ru

**Особенности**

- Корпус из ABS-пластика на четырех колоннах из нержавеющей стали 304
- Верхняя панель с высокими бортиками
- Прозрачная съемная силиконовая пленка для топа
- Навесная корзина для хранения
- 2 контейнера для мусора с крышками
- 5 прозрачных выдвижных ящиков
- 4 колеса диаметром 100 мм
- Тормоза-фиксаторы на 2 колесах со стороны фасада

MET PSC-140 19949

Тележка-тумба
медицинская универсальная



met.ru


 Особенности

- Материал из ABS-пластика на четырех колоннах из нержавеющей стали 304
- Прозрачная съемная силиконовая пленка для топа
- Электронный кодовый замок
- 5 выдвижных ящиков с разделителями
- Полочка для дефибрилятора и инфузионная стойка
- Выдвижной столик / ящик в зависимости от установки
- Навесная корзина для хранения, держатель санитайзера
- Контейнер для утилизации игл, 2 контейнера для мусора с крышкой и педалью
- Пилот, панель для СЛР и держатель кислородного баллона на задней стенке
- 4 двойных колеса диаметром 100 мм
- Тормоза-фиксаторы на 2 колесах со стороны фасада

MET PSC-160 19933

Тележка-тумба
медицинская универсальная



met.ru


 Особенности

- Материал из ABS-пластика
- Прозрачная съемная силиконовая пленка для топа
- Электронный кодовый замок
- 5 выдвижных ящиков с разделителями
- Надстраиваемый органайзер с 10 ячейками
- Выдвижной столик / ящик в зависимости от установки
- Контейнер для утилизации шприцев 4,6 л
- Контейнер для утилизации игл, 2 контейнера для мусора с крышкой и педалью
- 4 двойных колеса диаметром 100 мм
- Тормоза-фиксаторы на 2 колесах со стороны фасада

MET PSC-160 19926

Тележка внутрибольничной скорой помощи с цветовой кодировкой



met.ru



Особенности

- Материал из ABS-пластика
- Два неглубоких ящика
- Три глубоких ящика для инструментария
- Центральный замок, запирающий все ящики
- Столик для дополнительного оборудования
- Складная инфузионная стойка
- Панель СЛР из ABS - пластика
- Держатель для кислородного баллона
- Две корзины для принадлежностей
- Два контейнера для отходов
- Два контейнера для игл
- Самоориентирующиеся двойные колеса
- Тормоза - фиксаторы на двух колесах

Технические характеристики

Длина (глубина)	52 см
Ширина	85 см
Высота	97 см

СТОЛИКИ И ТЕЛЕЖКИ

MET

MET PSC-170 17448

Тележка медицинская универсальная желтая



met.ru



Особенности

- Материал из ABS-пластика
- Два неглубоких ящика
- Три глубоких ящика для инструментария
- Центральный замок, запирающий все ящики
- Столик для дополнительного оборудования
- Складная инфузионная стойка
- Панель СЛР из ABS - пластика
- Держатель для кислородного баллона
- Две корзины для принадлежностей
- Два контейнера для отходов
- Два контейнера для игл
- Самоориентирующиеся двойные колеса
- Тормоза - фиксаторы на двух колесах

Технические характеристики

Длина (глубина)	56 см
Ширина	85 см
Высота	97 см



met.ru
столы манипуляционные

MET SPY-130

19920 Стол манипуляционный трёхполочный



Особенности

- Материал - ABS-пластик
- Два выдвижных ящика
- Три полки с трехсторонними ограждениями
- Ведро с крышкой и переносной ручкой на сдвижном кронштейне
- Самоориентирующиеся металлические колеса с резиновыми покрышками
- Тормоза-фиксаторы на двух колёсах



Технические характеристики

Длина (глубина)	45,5 см
Ширина	70,5 см
Высота	92 см

MET SPY-130

19922 Стол манипуляционный трёхполочный



Особенности

- Материал - ABS-пластик
- Два выдвижных ящика
- Три полки с трехсторонними ограждениями
- Одна съёмная навесная корзина
- Два съёмных навесных контейнера для расходного материала / отходов
- Самоориентирующиеся металлические колеса с резиновыми покрышками
- Тормоза-фиксаторы на двух колёсах



Технические характеристики

Длина (глубина)	45 см
Ширина	64 см
Высота	92 см

MET SIY-150

19928 Стол манипуляционный с выдвижным ящиком, трёхполочный



Особенности

- Материал - ABS-пластик на стальном каркасе
- Один выдвижной ящик
- Три полки с трехсторонними ограждениями
- Самоориентирующиеся колеса с резиновыми покрышками
- Тормоза-фиксаторы на двух колёсах



Технические характеристики

Длина (глубина)	49,5 см
Ширина	73 см
Высота	95 см

MET SIY-140

19925 Стол манипуляционный двухполочный



Особенности

- Материал - ABS-пластик на стальном каркасе
- Один выдвижной ящик с органайзером
- Две полки с отбортовками
- Пластиковые таз и ведро на подвижных кронштейнах
- Самоориентирующиеся металлические колеса с резиновыми покрышками
- Тормоза-фиксаторы на двух колёсах



Технические характеристики

Длина (глубина)	48 см
Ширина	73 см
Высота	98 см

MET SA-120/1 18865

Стойка медицинская для оборудования



met.ru



Особенности

- Материал – Металл;
- Усиленный, гибкий кронштейн для монитора,двигающийся по всей высоте тележки;
- Выдвижной лоток для клавиатуры;
- Четыре усиленных металлических полки;
- Два держателя для гибкого эндоскопа;
- Два держателя для жёсткого эндоскопа;
- Съёмная перфорированная задняя стенка;
- Самоориентирующиеся и бесшумные двойные ролики
- Тормоза фиксаторы на двух колёсах со стороны фасада



Технические характеристики

Длина (глубина)	56 см
Ширина	78 см
Высота	190 см



MET SA-110 19527

Стойка медицинская для оборудования



met.ru



Особенности

- Материал – Металл
- Усиленный держатель монитора
- Не подвижный держатель монитора
- Выдвижной лоток для клавиатуры
- Четыре усиленных металлических полки
- Две перенавешиваемые полки

- Два держателя для гибкого эндоскопа
- Выдвижной ящик
- Самоориентирующиеся и бесшумные двойные ролики
- Тормоза фиксаторы на двух колёсах со стороны фасада



Технические характеристики

Длина (глубина)	67 см
Ширина	59 см
Высота	117 см

MET SA-120 19528

Стойка медицинская для оборудования



met.ru



Особенности

- Материал – Металл
- Усиленный держатель монитора
- Подвижный держатель монитора
- Выдвижной лоток для клавиатуры
- Четыре усиленных металлических полки
- Две перенавешиваемые полки

- Два держателя для гибкого эндоскопа с высоким прицелом
- Два держателя для жёсткого эндоскопа
- Самоориентирующиеся и бесшумные двойные ролики
- Тормоза фиксаторы на двух колёсах со стороны фасада



Технические характеристики

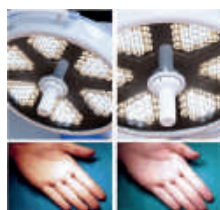
Длина (глубина)	56 см
Ширина	61,5 см
Высота	116 см

MET 700/500 18639

Светильник медицинский бестеневой
с принадлежностями

Особенности

- LED лампы
- Диаметр купола 500/ 700 мм
- Освещенность в центре рабочего поля 140/160 Клк
- Регулировка яркости
- Цветовая температура 3800±500К, 4400±500К, 5000±500К
- Срок службы 50000 часов
- Режим Эндо
- Стерильная ручка
- Панель управления



Цветовая температура



Общий режим



Режим Эндо
700 LED



Режим Эндо
500 LED

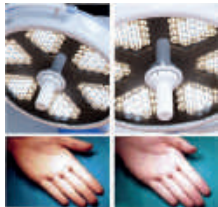


MET 500 18727

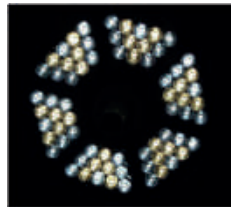
Светильник медицинский бестеневой с принадлежностями

 Особенности

- LED лампы
- Диаметр купола 500 мм
- Освещенность в центре рабочего поля 140 Клк
- Регулировка яркости
- Цветовая температура 3800±500К, 4400±500К, 5000±500К
- Срок службы 50000 часов
- Режим Эндо
- Стерильная ручка
- Панель управления



Цветовая температура



Общий режим



Режим Эндо
500 LED



Тип	Освещенность	Цветовая температура	Размер светового поля	Срок службы светодиодов	Рекомендованная высота установки	Потребляемая мощность	Эндо Режим
500/500 LED	140 000/140 000 Люкс	3800/4400/5000	250-300 мм	50 000 ч	2900 мм	60Вт/60Вт	есть
700/500 LED	160 000/140 000 Люкс	3800/4400/5000	250-300 мм	50 000 ч	2900 мм	80Вт/60Вт	есть
700/700 LED	160 000/160 000 Люкс	3800/4400/5000	250-300 мм	50 000 ч	2900 мм	80Вт/80Вт	есть
500 LED	140 000 Люкс	3800/4400/5000	250-300 мм	50 000 ч	2900 мм	60Вт	есть
700 LED	160 000 Люкс	3800/4400/5000	250-300 мм	50 000 ч	2900 мм	80Вт	есть

MET 500D 18638

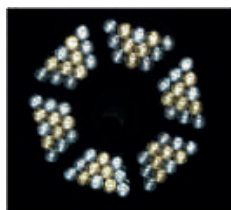
Светильник медицинский бестеневой с принадлежностями

Особенности

- LED лампы
- Диаметр купола 500 мм
- Освещенность в центре рабочего поля 140 Клк
- Регулировка яркости
- Цветовая температура 3800±500К, 4400±500К, 5000±500К
- Срок службы 50000 часов
- Режим Эндо
- Стерильная ручка
- Панель управления



Цветовая температура



Общий режим



Режим Эндо
500 LED



MET 500E 18683

Светильник медицинский бестеневой с аккумулятором

 Особенности

- LED лампы
- Диаметр купола 500 мм
- Освещенность в центре рабочего поля 160 Клк
- Регулировка яркости
- Цветовая температура 3800±500К, 4400±500К, 5000±500К
- Срок службы 50000 часов
- Режим Эндо
- Стерильная ручка
- Панель управления



Цветовая температура



Общий режим



Режим Эндо
700 LED



Тип	Освещенность	Цветовая температура	Размер светового поля	Срок службы светодиодов	Аккумулятор	Потребляемая мощность	Эндо Режим
700 LED	160 000 Люкс	3800/4400/5000	250-300 мм	50 000 ч	Есть	80Вт	есть
700 LED	160 000 Люкс	3800/4400/5000	250-300 мм	50 000 ч	Нет	80Вт	есть
500 LED	140 000 Люкс	3800/4400/5000	250-300 мм	50 000 ч	Есть	80Вт	есть
500 LED	140 000 Люкс	3800/4400/5000	250-300 мм	50 000 ч	Нет	80Вт	есть

МЕТ ЭССЕН 1МФя-190 16670

Шкаф медицинский металлический,
с антибактериальной окраской



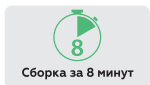
met.ru

**Особенности**

- Перенавешиваемая дверца на съемных пружинных петлях
- Небьющееся закаленное стекло
- Ригельный и ключевой замки
- Габариты (В x Ш x Г) 190 x 45,5 x 40 см



Антибактериальное покрытие



Сборка за 8 минут



Закаленное небьющееся стекло

МЕТ ВАЛЕНТИЯ 1СМ 962

Шкаф медицинский металлический,
с антибактериальной окраской



met.ru

**Особенности**

- Перенавешиваемая дверца на съемных пружинных петлях
- Небьющееся закаленное стекло
- 2 ригельных замка
- Двойное дно (вкладыш)
- Габариты (В x Ш x Г) 175 x 60 x 40 см



Антибактериальное покрытие



Сборка за 8 минут



Закаленное небьющееся стекло

МЕТ TL-260 1592

Металлическая прикроватная тумба с полкой
для бутылок, с антибактериальной окраской



met.ru

**Особенности**

- Перенавешиваемая на правую или на левую сторону дверца на съемных пружинных петлях, с интегрированным замком
- Внутреннее отделение с 1 съемной полкой
- Выдвижной ящик на роликовых направляющих
- Габариты (В x Ш x Г) 82 x 45 x 42 см



Антибактериальное покрытие



Сборка за 6 минут

МЕТ ВАЛЕНТИЯ 1ММ 964

Шкаф медицинский металлический,
с антибактериальной окраской



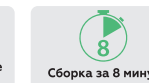
met.ru

**Особенности**

- Перенавешиваемые на правую или на левую сторону дверцы на съемных пружинных петлях
- 2 ригельных замка
- Двойное дно (вкладыш)
- Габариты (В x Ш x Г) 175 x 60 x 40 см



Антибактериальное покрытие



Сборка за 8 минут

МЕТ ЭССЕН 2ММя 919

Шкаф медицинский металлический с антибактериальной окраской, с выдвижными ящиками, полностью разборный



met.ru



Особенности

- Дверцы на съемных пружинных петлях
- Небьющееся закаленное стекло
- Ригельный и ключевой замки
- Система антипрокидывания шкафа позволяет открывать одновременно только 1 ящик. Замок блокирует все ящики.
- Габариты(В x Ш x Г) 190x85x40см



Антибактериальное покрытие



Сборка за 8 минут



Закаленное небьющееся стекло

МЕТ ВАЛЕНТИЯ 2ММ 966

Шкаф медицинский металлический, с антибактериальной окраской



met.ru



Особенности

- Дверцы на съемных пружинных петлях
- 2 ригельных замка
- Двойное дно (вкладыш)
- Габариты(В x Ш x Г) 175x80x40см



Антибактериальное покрытие



Сборка за 8 минут

МЕТ КЁЛЬН-120 1995

Шкаф медицинский с роллетами, антибактериальный, разборный



met.ru



Особенности

- Каркас - металл с полимерным покрытием (толщина – 0,8мм)
- Створки - раздвижные роллеты из негорючего полимера с мягким бесшумным скольжением
- Цилиндрический замок
- 3 варианта цвета
- Габариты(В x Ш x Г) 190x120x45см



Антибактериальное покрытие

МЕТ Кёльн-100 17932

Шкаф медицинский с роллетами, антибактериальный, разборный



met.ru



Особенности

- Регулируемые по высоте полки с металлическими держателями
- Плоское дно для свободного извлечения предметов из шкафа
- Мягкое бесшумное скольжение створок
- Габариты(В x Ш x Г) 195x100x45см



Антибактериальное покрытие



Сборка за 8 минут

МЕТ ЭССЕН 1МУ 17954

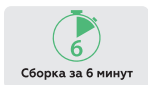
Шкаф медицинский металлический для уборочного инвентаря и одежды



met.ru


Особенности

- Перенавешиваемая на правую или на левую сторону дверца на съемных пружинных петлях
- Крючки для подвески одежды и инвентаря
- Штанга для подвески «плечиков»
- Ригельный замок
- Двойное дно (вкладыш)
- Габариты(В x Ш x Г) 180x50x50см

**МЕТ ЭССЕН 2МУ 18969**

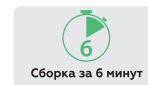
Шкаф медицинский металлический для уборочного инвентаря и одежды



met.ru


Особенности

- Дверцы на съемных пружинных петлях
- Крючки для подвески одежды и инвентаря
- Штанга для подвески «плечиков»
- Ригельный замок
- Двойное дно (вкладыш)
- Габариты(В x Ш x Г) 190x80x40см



Официальный сайт производителя: met-company.ru
Официальный интернет-магазин: met.ru

Сервисный центр: ООО «МЕТ»
142784, Город Москва, Киевское ш. 22й км. (п. Московский), домовлад. 4, стр.2, эт.5, блок Г
Телефон сервисной службы: 8 (495) 150-27-26